

2FC FILTRO ENCAPSULADO DE MICROFILTRACIÓN

CON CARBÓN ACTIVADO PREMIUM QUE ELIMINA EL CLORO, MEJORA EL SABOR Y OLOR DEL AGUA. ADEMÁS CUENTA CON LA TECNOLOGÍA ANTIBACTERIAL FIBREDYNE™ II.

Aplicaciones:

- Dispensadores de agua
- Preparación de bebidas
- Lavado de alimentos
- Cocción

Características del producto:

- Mayor capacidad para reducción de contaminantes químicos y mecánicos
- Reduce partículas, cloraminas, el sabor a cloro y olores desagradables que puedan afectar negativamente el sabor de las bebidas.
- Realza la calidad de las bebidas, les da consistencia y retiene la carbonatación.
- Compatible con el cabezal QL2.
- El reemplazo del cartucho sanitario es simple, rápido y limpio
- Tiene la certificación NSF/ANSI Standard 42 y 53 para la reducción de huevos y larvas como
- Cryptosporidium y Giardia by por medios mecánicos.

* Validado por un laboratorio acreditado ISO 17025 para una reducción del 99,999 % de Pseudomonas diminuta siguiendo el protocolo ASTM F83805 para la validación de filtros de grado esterilizante de 0,2 µm.



Consejos de instalación:

- Instale verticalmente con el portafiltro y el filtro encapsulado enroscable colgando abajo del soporte.
- Deje un espacio de 2.5" (6,35 cm) debajo del filtro encapsulado enroscable para un fácil reemplazo.
- Inserte el filtro encapsulado enroscable en el cabezal del soporte y luego ajuste manualmente haciendo un giro para enroscarlo.
- Enjuague el filtro dejando circular agua a través del mismo durante cinco minutos.

Consejos de mantenimiento:

- Reemplace el cartucho cuando su capacidad nominal se haya alcanzado o cuando la presión caiga por la saturación.
- Se recomienda que el tiempo de recambio no exceda los 6 (seis) meses, como parte de un mantenimiento preventivo.
- Siempre enjuague el cartucho del filtro al momento de la instalación o cambio de filtros, dejando circular agua a través del mismo.

Tamaño:

- Flujo de servicio:
Máximo 1.5 gpm (5.67 Lpm)
- Capacidad nominal:
6,000 galones (22,712 L)

2FC FILTRO ENCAPSULADO ENROSCABLE EV9691-56

Información del producto:

- **Flujo de servicio**

Máximo 1.5 gpm (5.67 Lpm)

- **Capacidad nominal**

6,000 galones (22,712 L)

- **Requisitos de presión**

10 - 125 psi (0.7 - 8.6 bar), sin golpes

- **Temperatura**

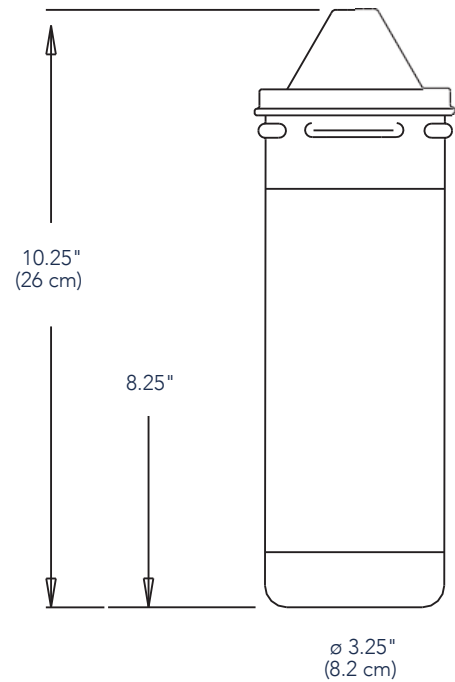
2 - 38°C (35 - 100°F)

- **Dimensiones totales**

10.25" L x 3.25" D (26.0 cm x 8.2 cm)

- **Conexión eléctrica**

No requiere



Garantía:

- Los elementos reemplazables de Everpure están cubiertos por una garantía limitada contra defectos de materiales y fabricación por un período de un año a partir de la fecha de compra.
- Dado que las condiciones bajo las cuales se pueden usar nuestros productos están fuera de nuestro control, no podemos aceptar ninguna responsabilidad con respecto a la instalación, aplicación y/o uso inadecuados de nuestros productos.
- Solo para uso de agua municipal.



System Tested and Certified by NSF International against NSF/ANSI Standards 42 and 53 for the reduction of:

STANDARD NO. 42 –
AESTHETIC EFFECTS
Bacteriostatic Effects
Chemical Reduction
Taste & Odor
Chlorine

Mechanical Filtration
Nominal Particulate Class I

STANDARD NO. 53 –
HEALTH EFFECTS
Mechanical
Filtration
Cyst
Turbidity

EPA Est. No. 002623-IL-002